

MOD
LAC/20
LAC/40

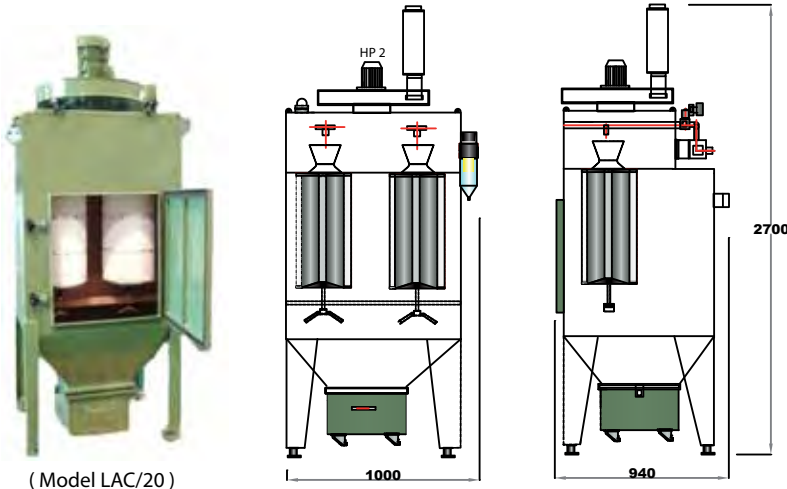


FILTRI A CARTUCCIA DI GRANDI DIMENSIONI

Big Dimensions Cartridge Dust Collectors



Filtri a cartuccia di grandi dimensioni Modello LAC/20 e LAC/40 a più cartucce, con superfici filtranti maggiori per trattenere le polveri che si creano durante il ciclo di sabbiatura e pallinatura. Indicati per il contenimento di grandi quantitativi di polveri esauste. *Big dimensions cartridges dust collectors Model LAC/20 and LAC/40 with larger filtering surfaces and more cartridges to keep big quantities of dust that are created during sandblasting and shot peening treatments.*



DATI TECNICI / Technical Data *LAC/20 - LAC/40

SUPERFICIE FILTRANTE <i>Filtering Surface</i>	m²	*20 > 40
CARTUCCE <i>Cartridges</i>	mm.	*2 > 4
DIMENSIONI INGOMBRO <i>Total Dimensions</i>	mm.	*1000 x 940 x 2700 H. 1000 x 1640 x 2700 H.
PESO <i>Weight</i>	Kg.	*300 / 400
ELETTOVENTILATORE <i>Electric Fan (optional)</i>	HP.	*2 > 4
ALIM. ELETTRICA <i>Electric Power</i>	V/Hz	380/50

(Model LAC/20)

LAMPUGNANI SABBIATRICI SANDBLASTING HI-TECH



FILTRI E CICLONI

DUST COLLECTORS AND CYCLONES



PALLINATRICI E SABBIATRICI CON E SENZA CICLONE

Shot-Peening and Sandblasting machines with and without cyclone



I Filtri di nostra produzione possono essere collegati a sabbiatrici / pallinatrici con e senza il ciclone. La sabbiatrice / pallinatrice con il ciclone, a differenza di quella senza, è in grado di selezionare le polveri in maniera più efficace. L'utilizzo del CICLONE si rende necessario per grandi produzioni e per ottenere un grado di finitura costante. La sabbiatrice/pallinatrice senza ciclone seleziona le polveri per semplice suddivisione di peso ed è indicata per sabbiature e pallinature sporadiche e piccole produzioni.

Our Dust collectors can be joined to sandblasting / shot-peening machines with or without cyclone. The main difference between the two systems are represented by the cyclone. It is necessary to use the CYCLONE for big production and/or where constant finishing surfaces are required. The version without cyclone collects dusts by simply unlike weight and it is a suitable solution for small productions.

(Mod. LC/S + SE/1)



SENZA CICLONE / Without Cyclone



CICLONE / Cyclone Mod. LP/50 AR

(Mod. LC/05 + SE/1)



CON CICLONE / With Cyclone

E' possibile applicare il CICLONE su tutti i modelli Industriali della Lampugnani anche in un secondo tempo. Kit di trasformazione.
It is possible to apply the CYCLONE also in a later time on all Industrial Lampugnani Sandblasting Machines Models. Conversion Kit.

LAMPUGNANI SABBIATRICI Srl Via De Vecchi, 21 - 20090 Assago (MILAN)

Tel + 39 02 48840350 Fax +39 02 48840364

sabbia@lampugnani.it



lampugnani.it



microsferedivetro.it



sabbiatrici.com

● ECOLOGIA / Ecology

● QUALITÀ / Quality

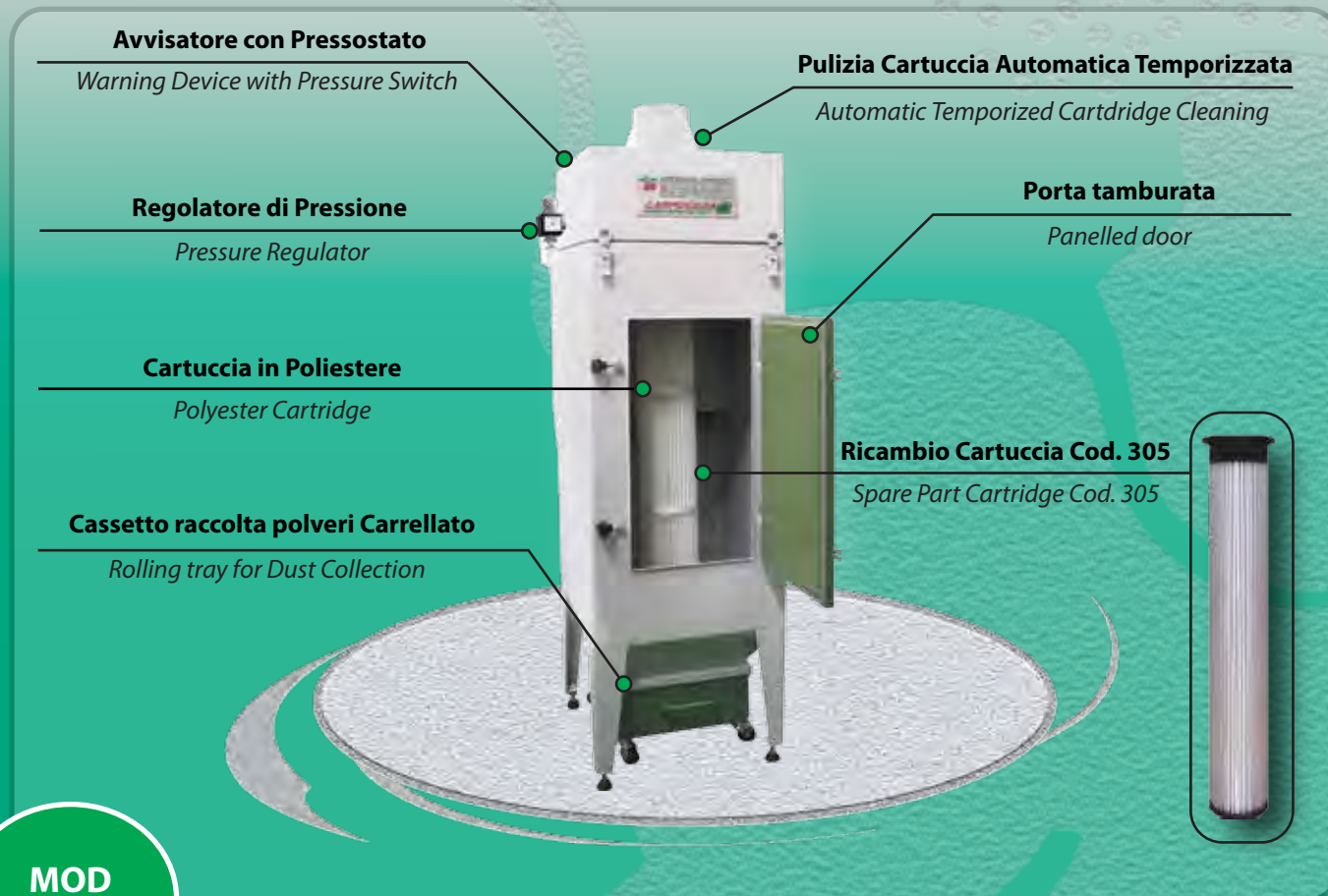
● EFFICIENZA / Efficiency



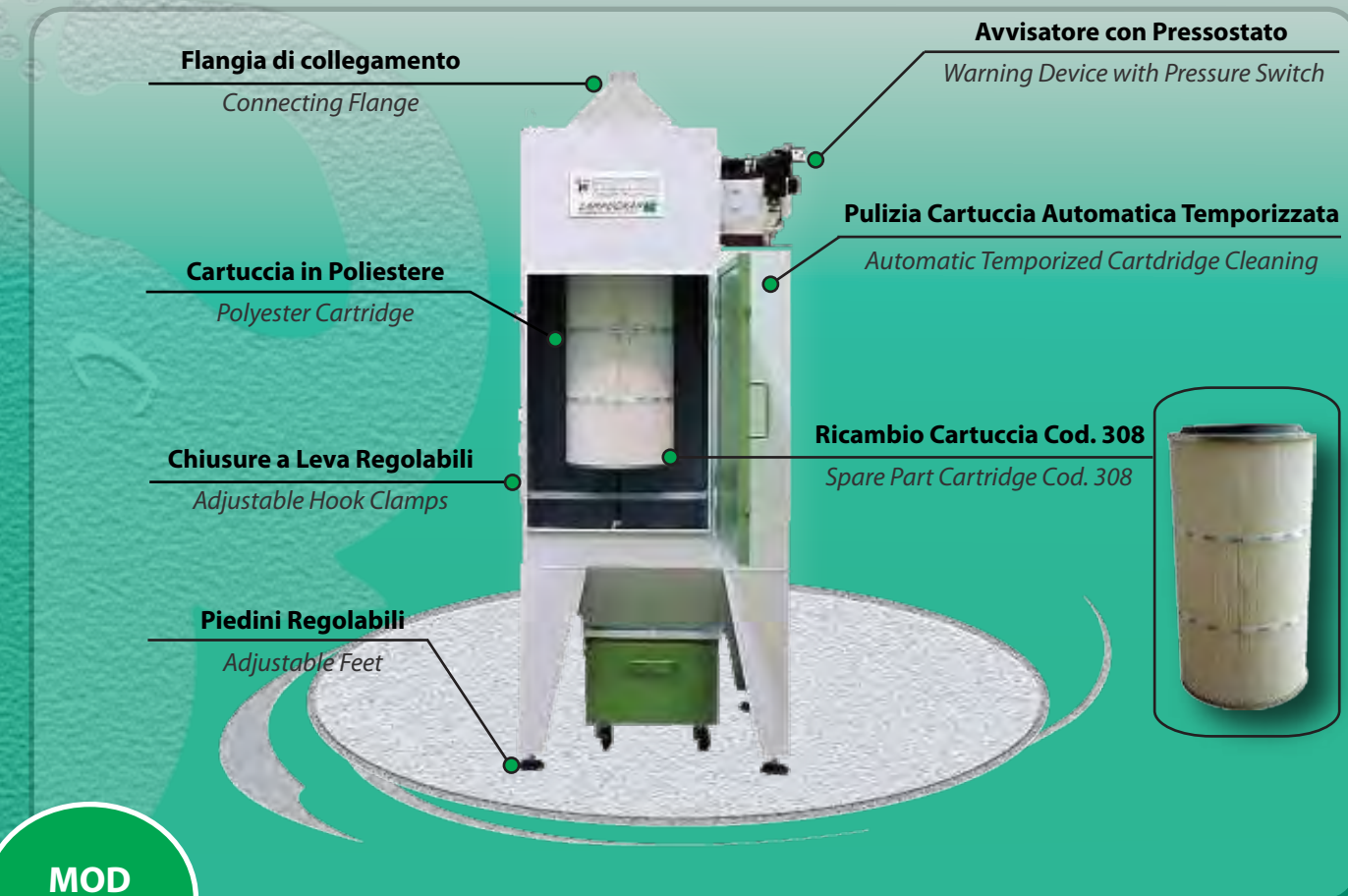


Il filtro è in grado di trattenere le polveri che si creano durante il ciclo di sabbiatura e pallinatura. La pulizia automatica della cartuccia, tramite getto d'aria compressa in controcorrente temporizzato e la precamera di abbattimento polveri, garantiscono un'ottima funzionalità ed efficienza del filtro. Gli armadi filtro della LAMPUGNANI vengono costruiti con lamiera di idoneo spessore certificata, robusta e verniciata a polveri.

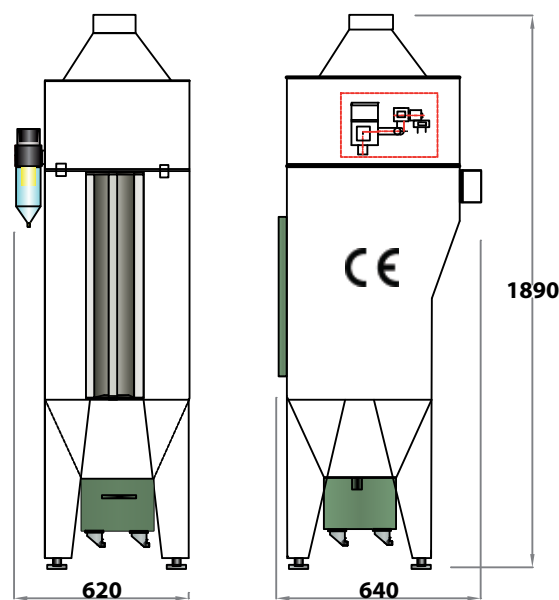
The filter permits to keep dusts created during sandblasting and shot-peening processes. The automatic temporized cartridge cleaning, obtained with a timed powerful compressed air jet and the slowdown dust pre-chamber, guarantees high functionality and filtration efficiency. The LAMPUGNANI dust collectors are made with sturdy certified steel sheet of suitable thickness and finished with antirust powder coating.



MOD SE/1



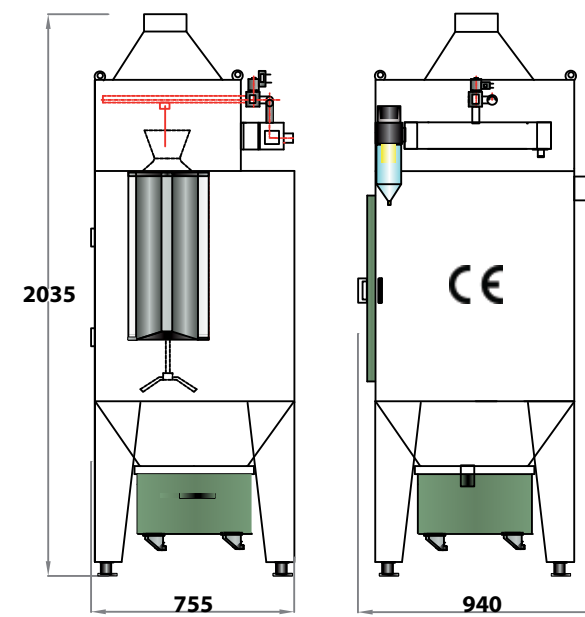
MOD LAC/10



DATI TECNICI E DIMENSIONI / Technical Data and Dimensions

SUPERFICIE FILTRANTE Filtering Surface	m ²	3
CARTUCCE Cartridges	mm.	1
DIMENSIONI INGOMBRO Total Dimensions	mm.	620 x 640 x 1890 H.
PESO Weight	Kg.	70
ELETTOVENTILATORE Electric Fan (optional)	HP.	-
ALIMENTAZIONE ELETTRICA Electric Power	V/Hz	380/50

EMISSIONE POLVERI INFERIORE AI 5 mg/m³
LEVEL OF DUST EMISSIONS LOWER THAN 5mg/m³



DATI TECNICI E DIMENSIONI / Technical Data and Dimensions

SUPERFICIE FILTRANTE Filtering Surface	m ²	10
CARTUCCE Cartridges	mm.	1
DIMENSIONI INGOMBRO Useful Dimensions	mm.	755 x 940 x 2035 H.
PESO Weight	Kg.	200
ELETTOVENTILATORE Electric Fan	HP.	0,75 > 2
ALIMENTAZIONE ELETTRICA Electric Power	V/Hz	380/50

EMISSIONE POLVERI INFERIORE AI 5 mg/m³
LEVEL OF DUST EMISSIONS LOWER THAN 5mg/m³

